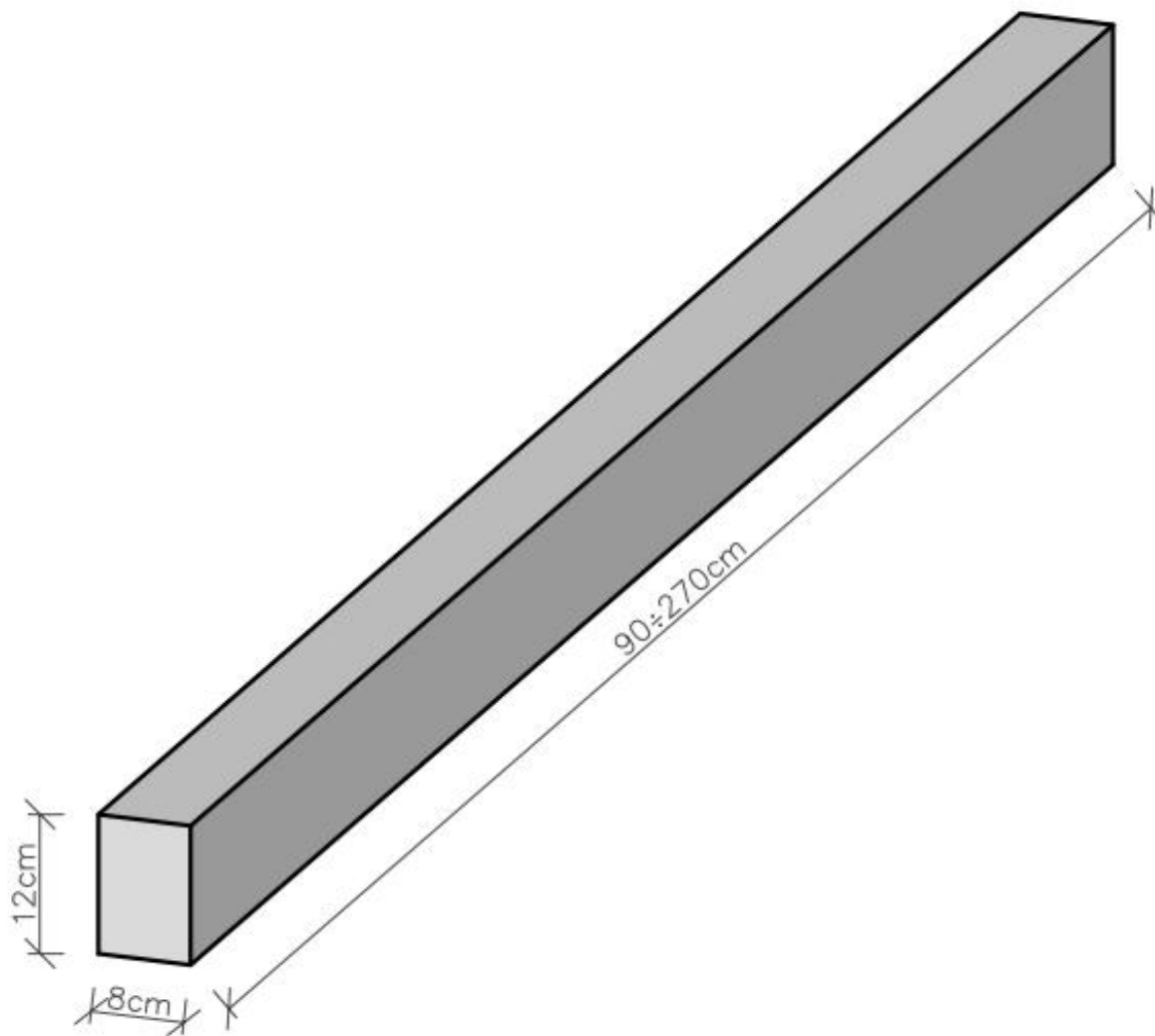


INSTRUKCJA MONTAŻU

BELKI NADPROŻOWE PROSTOKĄTNE

GINTER NP 12/8

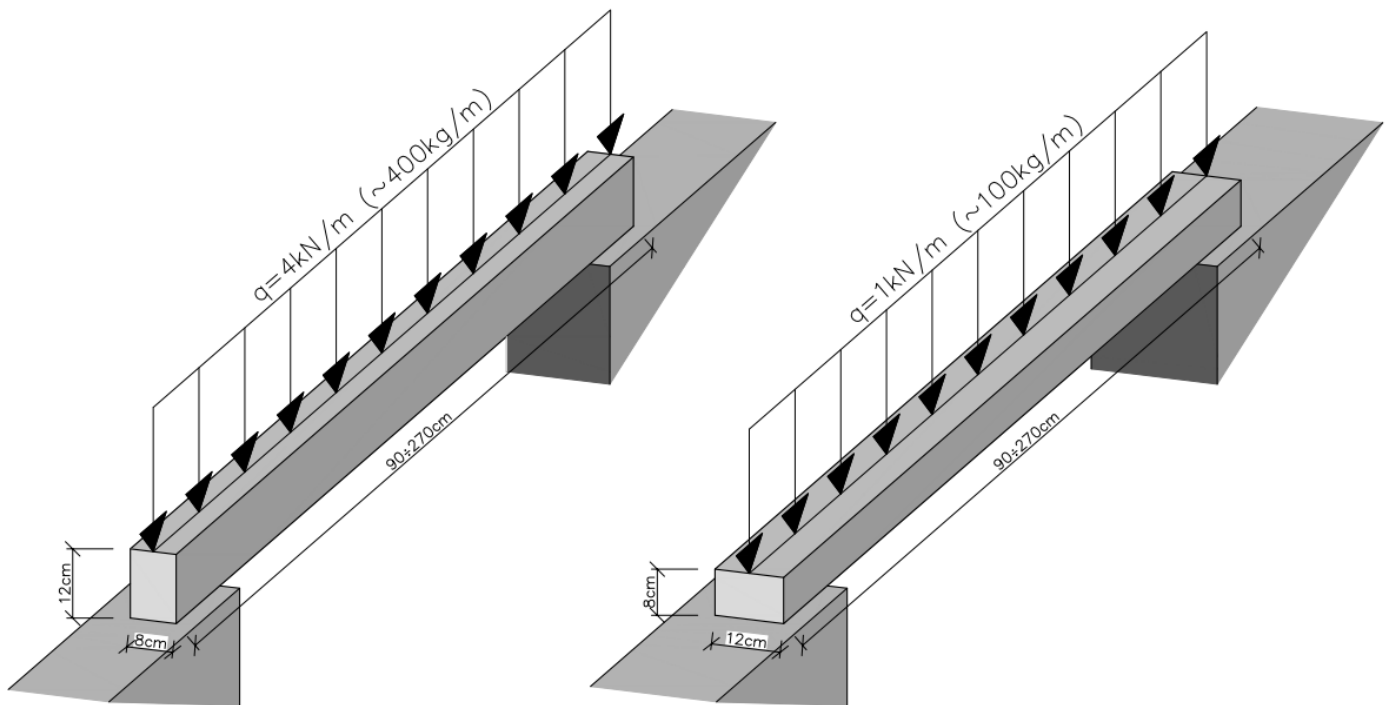


1. ZASTOSOWANIE

Belki nadprożowe prostokątne GINTER NP 12/8 przeznaczone są do stosowania w ścianach i przegrodach.

2. DOPUSZCZALNE OBCIĄŻENIA

Wartości charakterystyczne dopuszczalnych obciążeń dla pojedynczej belki nadprożowej, w zależności od jej konfiguracji w murze, zawarto na rys. 1.



Rys. 1. Dopuszczalne obciążenie charakterystyczne w zależności od ułożenia belki na murze – schemat

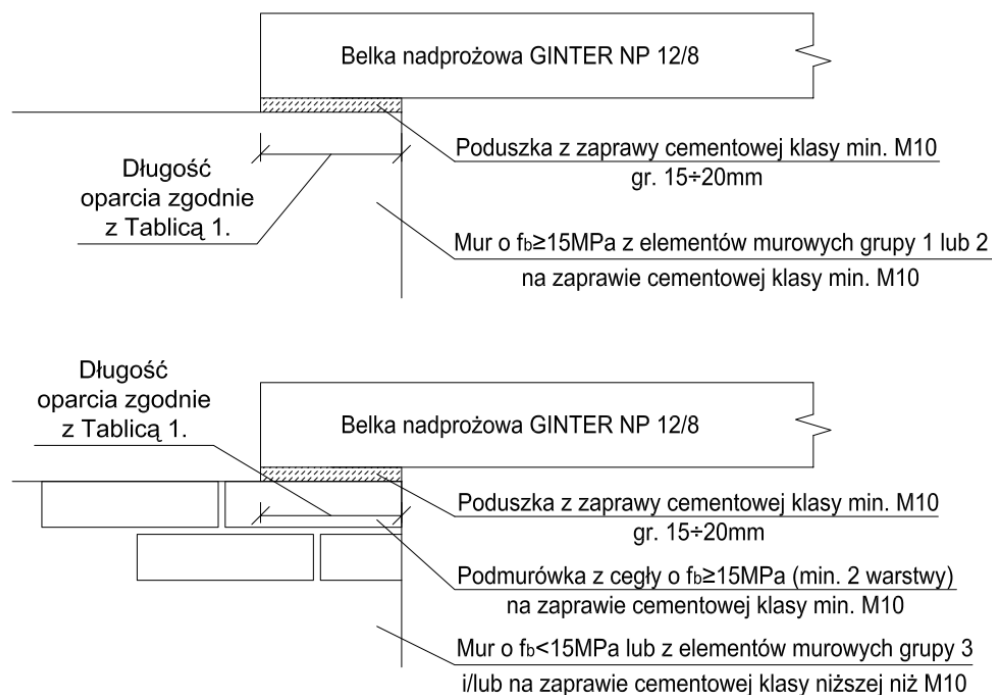
3. UKŁADANIE I PODPIERANIE BELEK NADPROŻOWYCH GINTER NP 12/8

Sposób układania belek nadprożowych prostokątnych GINTER NP 12/8:

- belki nadprożowe GINTER NP 12/8 montuje się jednocześnie ze wznoszeniem murów;
- belki nadprożowe należy układać na wyrównanych i wypoziomowanych powierzchniach murów z zachowaniem minimalnej długości oparcia (patrz Tablica 1.) zależnej od długości belki nadprożowej;
- belki nadprożowe należy układać na warstwie zaprawy cementowej klasy min. M10 o grubości min. 15 mm na murach wykonanych z elementów murowych grupy 1 lub 2 o $f_b \geq 15 \text{ MPa}$ i na zaprawie cementowej M10 (patrz Rysunek 2). W przypadku murów wykonanych z elementów murowych o $f_b < 15 \text{ MPa}$ i/lub zaprawy klasy niższej niż M10 albo wykonanych z elementów murowych grupy 3, belki należy opierać za pośrednictwem podmurówki z cegły (min. 2 warstwy) o $f_b \geq 15 \text{ MPa}$ na zaprawie cementowej klasy nie niższej niż M10 (patrz Rysunek 2.);
- przy rozpiętości powyżej 1,80 m należy wykonać podporę montażową w środku rozpiętości – podpory można usunąć po 14 dniach od wykonania stropu nad kondygnacją, na której zamontowano belki nadprożowe.

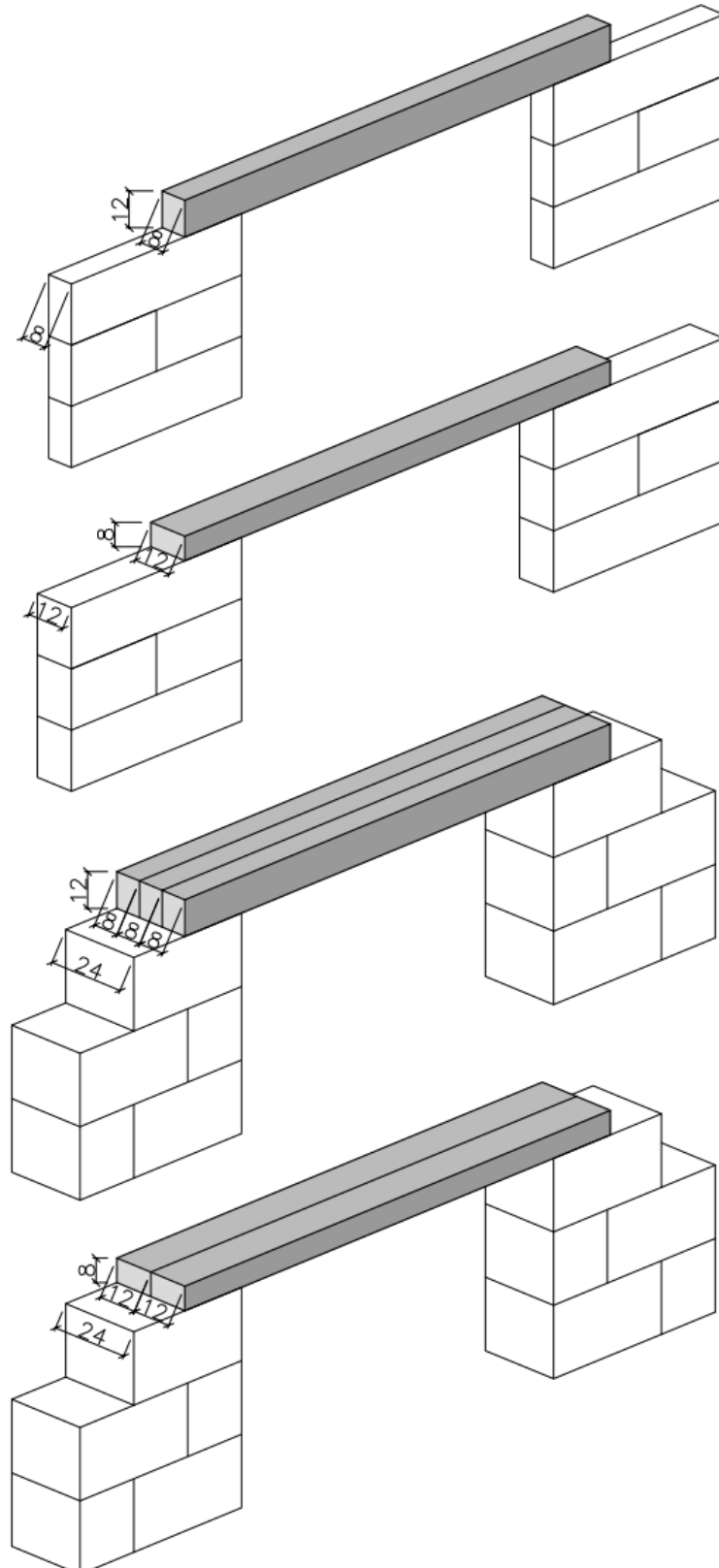
Minimalne długości oparcia belek nadprożowych na murze oraz wynikające z nich maksymalne szerokości w świetle przekrywanego otworu, w zależności od długości belki nadprożowej, zestawiono w Tabelicy 1:

TABLICA 1. MINIMALNA DŁUGOŚĆ OPARCIA BELKI NA MURZE			
OZNACZENIE BELKI NADPROŻOWEJ	DŁUGOŚĆ BELKI NADPROŻOWEJ [cm]	MINIMALNA DŁUGOŚĆ OPARCIA NA MURZE [cm]	MAKSYMALNA SZEROKOŚĆ W ŚWIETLE PRZEKRYWANEGO OTWORU [cm]
GINTER NP 12/8/90	90	12,5	65,0
GINTER NP 12/8/120	120	12,5	95,0
GINTER NP 12/8/150	150	12,5	125,0
GINTER NP 12/8/180	180	20,0	140,0
GINTER NP 12/8/210	210	20,0	170,0
GINTER NP 12/8/240	240	20,0	200,0
GINTER NP 12/8/270	270	20,0	230,0



Rys. 2 Przykłady oparcia belek nadprożowych GINTER NP 12/8 na murze

4. PRZYKŁADY ZASTOSOWAŃ BELEK NADPROŻOWYCH PROSTOKĄTNYCH GINTER NP 12/8



Rys. 3. Przykłady zastosowań belek nadprożowych GINTER NP 12/8



Zakład Produkcji Materiałów Budowlanych
inż. Kazimierz Ginter
Zakład Pracy Chronionej
ul. Kolejowa 4, 89-600 Chojnice
tel.: (052) 39740-46, www.ginter.pl

5. TRANSPORT BELEK NADPROŻOWYCH GINTER NP 12/8

Belki nadprożowe prostokątne GINTER NP 12/8 mogą być transportowane dowolnymi środkami transportu. Belki należy przewozić w pozycji w budowania, ułożone długością równoległe do kierunku jazdy. Belki należy na czas transportu układać warstwami na przekładkach drewnianych wg zasad podanych w punkcie 6., dotyczącym składowania belek nadprożowych, przy czym maksymalna ilość warstw nie może być większa niż 5. Całą partię transportowanych belek należy zabezpieczyć, uniemożliwiając przemieszczanie po środku transportowym w czasie jazdy.

6. SKŁADOWANIE BELEK NADPROŻOWYCH GINTER NP 12/8

Belki nadprożowe prostokątne GINTER NP 12/8 należy składować w pozycji wbudowania na wyrównanym, odwodnionym i utwardzonym podłożu, na podkładach i przekładkach układanych pod elementami, jedna nad drugą. Dopuszcza się składowanie w liczbie warstw nie przekraczających 6. W stosach należy składować wyłącznie elementy tej samej długości. Podkłady i przekładki należy rozmieszczać w odległości $1/7$ długości belki od jej końców. Wymiary przekładek powinny wynosić co najmniej 4x5cm i powinny być tak dobrane, aby uniemożliwiały uszkodzenia powierzchni betonu elementów następnej warstwy.